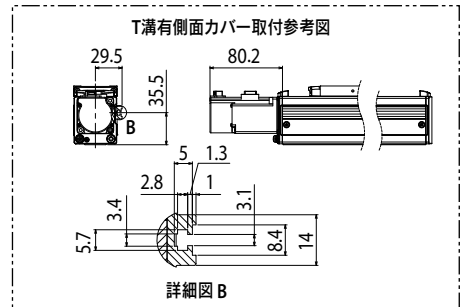
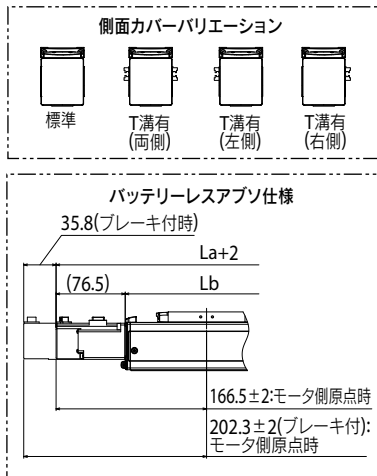
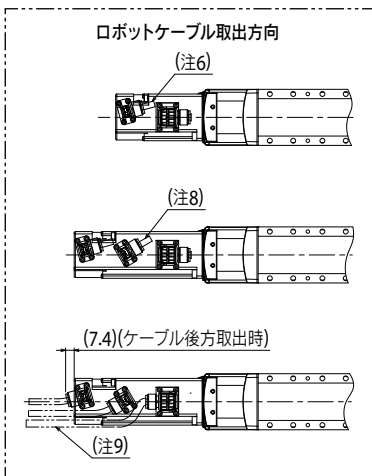
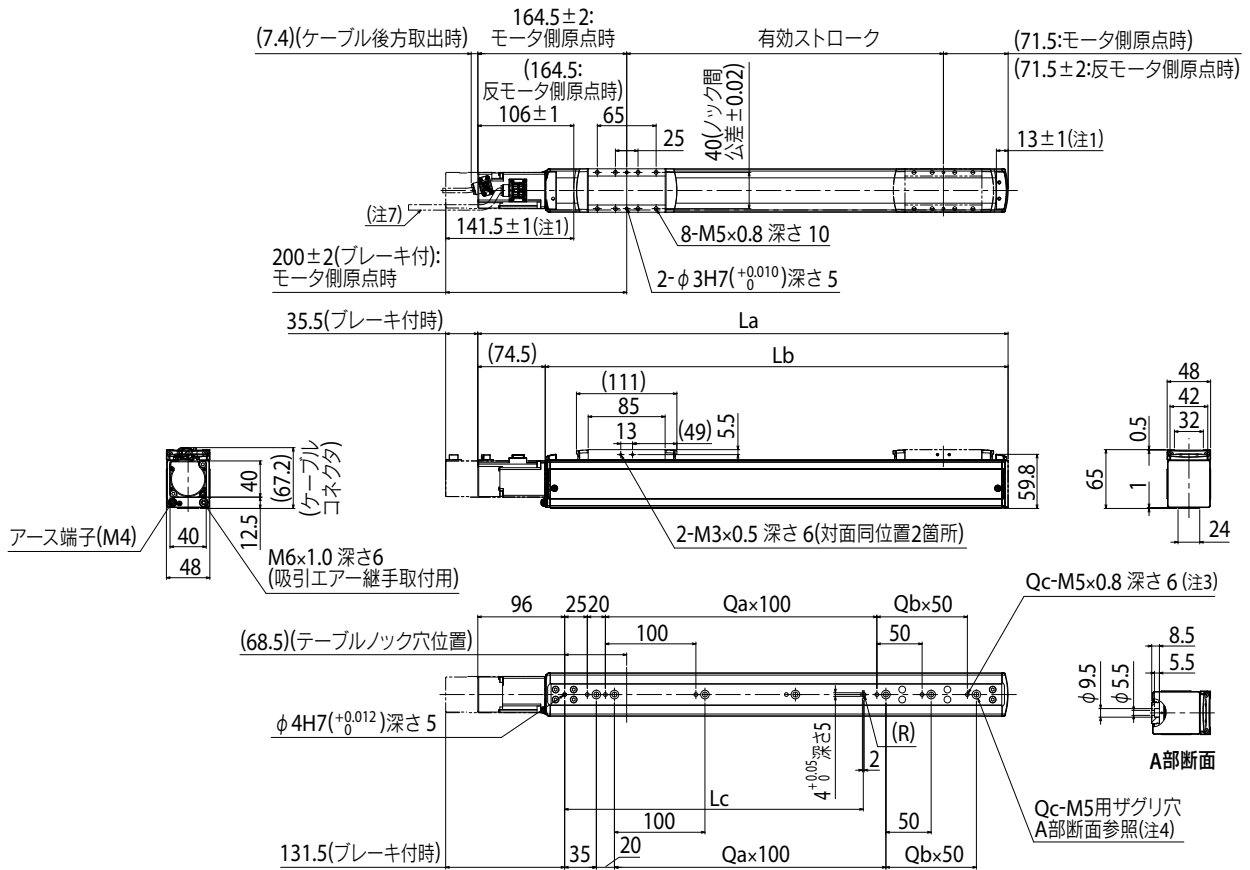


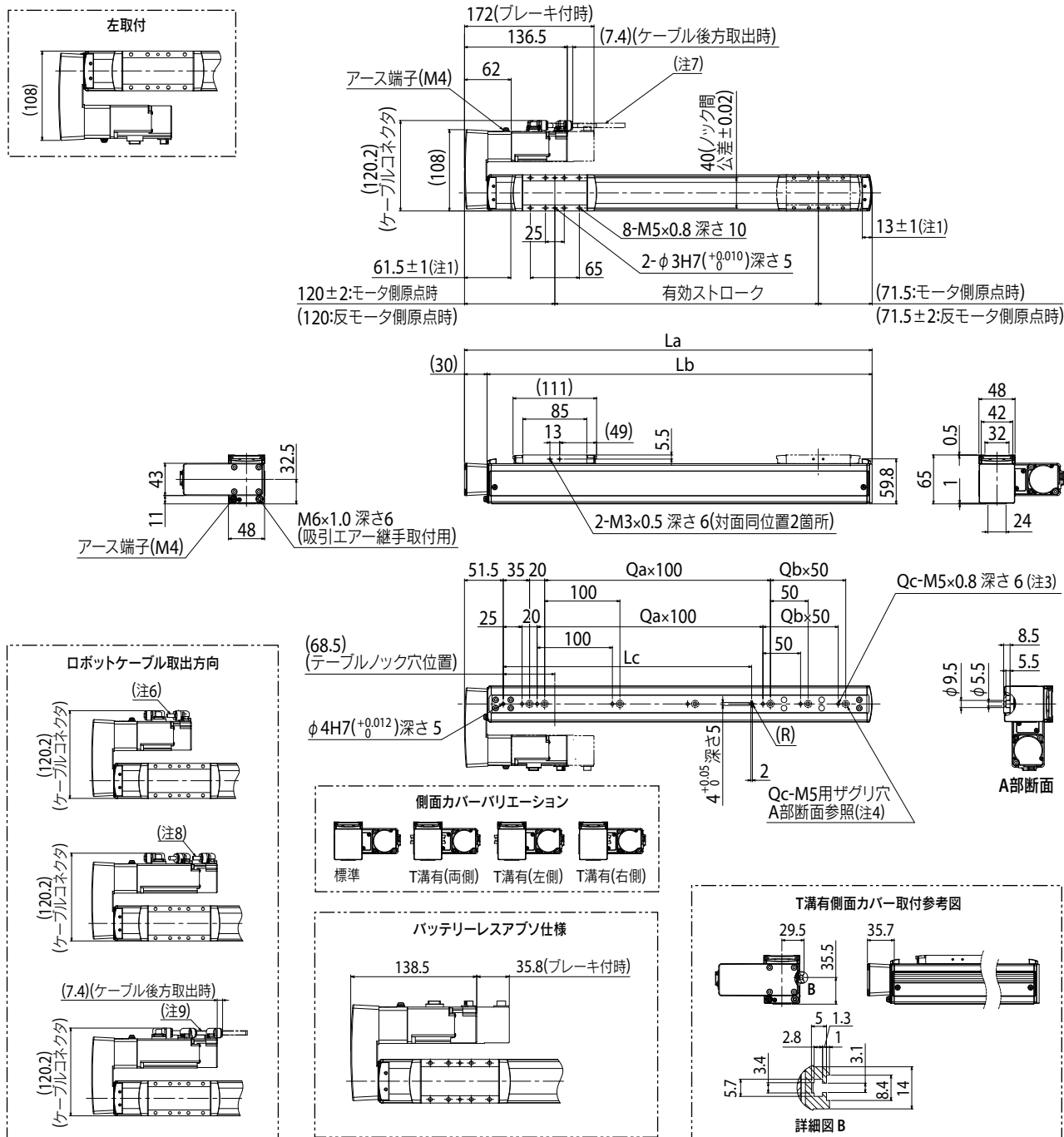
AGXS05L ストレート (S)



- 注1. 両端からのメカストップによる停止位置です。
- 注2. 原点復帰方向を変更する場合は、パラメータ変更が必要です。(標準はモータ側原点となります)
- 注3. タップ穴にて本体取付する場合、セットスクリューを外して固定してください。
- 注4. サグリ穴(A部断面)にて本体取付する場合、内側よりキャップを外して固定してください。使用する六角穴付ボルト(M5×0.8)は首下長さ15mm以下としてください。
- 注5. プレーキ無の質量です。ブレーキ付は本体質量表中の値より0.2kg重くなります。
- 注6. ロボットケーブル前方取出時です。
- 注7. ロボットケーブル後方取出時です。
- 注8. ロボットケーブル(ブレーキ付)前方取出時です。
- 注9. ロボットケーブル(ブレーキ付)後方取出時です。
- 注10. ロボットケーブル固定の最小曲げ半径はR30です。可動ケーブルとして使用の場合、最小曲げ半径はR50以上でご利用ください。
- 注11. T溝有側面カバーはセンサ取付用です。
- 注12. 給脂用ノズル(推奨) (詳細P.143参照)

有効ストローク	50	100	150	200	250	300	350	400	450	500	550	600	650	700	750	800
La	286	336	386	436	486	536	586	636	686	736	786	836	886	936	986	1036
Lb	211.5	261.5	311.5	361.5	411.5	461.5	511.5	561.5	611.5	661.5	711.5	761.5	811.5	861.5	911.5	961.5
Lc	130	130	130	130	330	330	330	330	330	330	630	630	630	630	630	630
Qa	1	1	1	1	3	3	3	3	3	3	6	6	6	6	6	6
Qb	0	1	2	3	0	1	2	3	4	5	0	1	2	3	4	5
Qc	3	4	5	6	5	6	7	8	9	10	8	9	10	11	12	13
本体質量 (kg) ^{※5}	1.8	1.9	2.1	2.2	2.4	2.6	2.7	2.9	3.0	3.2	3.3	3.5	3.6	3.8	3.9	4.1
最高速度 (mm/sec)	リード20												1066	933	800	666
	リード10												532	466	400	333
	リード5												266	233	200	166
	速度設定												80%	70%	60%	50%

AGXS05L 折曲げ (R/L)



- 注1. 両端からのメカストップによる停止位置です。
 注2. 原点復帰方向を変更する場合は、パラメータ変更が必要です。(標準はモータ側原点となります)
 注3. タップ穴にて本体取付する場合、セットスクリューを外して固定してください。
 注4. サグリ穴(A部断面)にて本体取付する場合、内側よりキャップを外して固定してください。
 使用する六角穴付ボルト(M5×0.8)は首下長さ15mm以下としてください。
 注5. ブレーキ無の質量です。ブレーキ付は本体質量表中の値より0.2kg重くなります。
 注6. ロボットケーブル前方取出時です。
 注7. ロボットケーブル後方取出時です。
 注8. ロボットケーブル(ブレーキ付)前方取出時です。
 注9. ロボットケーブル(ブレーキ付)後方取出時です。
 注10. ロボットケーブル固定の最小曲げ半径はR30です。可動ケーブルとして使用の場合、最小曲げ半径はR50以上でご使用ください。
 注11. T溝有側面カバーはセンサー取付用です。
 注12. 形状が折曲げ(R,L)の場合は、高加減速仕様の選択はできません。
 注13. 給脂用ノズル(推奨)(詳細P.143参照)

有効ストローク	50	100	150	200	250	300	350	400	450	500	550	600	650	700	750	800		
La	241.5	291.5	341.5	391.5	441.5	491.5	541.5	591.5	641.5	691.5	741.5	791.5	841.5	891.5	941.5	991.5		
Lb	211.5	261.5	311.5	361.5	411.5	461.5	511.5	561.5	611.5	661.5	711.5	761.5	811.5	861.5	911.5	961.5		
Lc	130	130	130	130	330	330	330	330	330	330	630	630	630	630	630	630		
Qa	1	1	1	1	3	3	3	3	3	3	6	6	6	6	6	6		
Qb	0	1	2	3	0	1	2	3	4	5	0	1	2	3	4	5		
Qc	3	4	5	6	5	6	7	8	9	10	8	9	10	11	12	13		
本体質量(kg) ^{※5}	2.2	2.3	2.5	2.6	2.8	3.0	3.1	3.3	3.4	3.6	3.7	3.9	4.0	4.2	4.3	4.5		
最高速度 (mm/sec)	リード20												1333					
	リード10												666					
	リード5												333					
	速度設定												-	80%	70%	60%	50%	